



# XVA - Indoor

Scambiatori di Calore Aria/Aria - Air/Air Heat Exchangers - Luft/Luft Wärmetauscher - Intercambiadores de calor Aire/Aire

## Caratteristiche Generali

- Installazione interna/esterna
- Pacco di scambio in alluminio brevettato per garantire grande efficienza con dimensioni ridotte
- Resa specifica 16-85 W/k

## Common Features

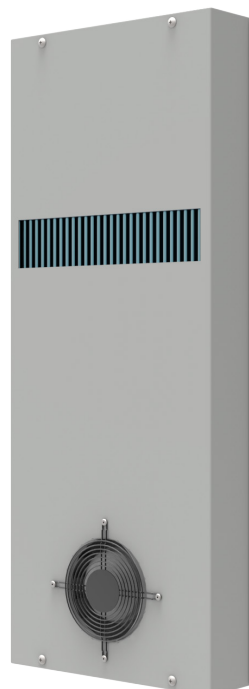
- Indoor/outdoor installation
- Patented heat exchange core made of aluminium, to ensure high efficiency with compact dimensions
- Specific Heat Transmission 16-85 W/K

## Allgemeine Merkmale

- Innen- und Außenmontage
- Patentierter Wärmetauscher aus Aluminium, um maximale Effizienz bei kompakten Ausmaßen zu garantieren
- Spezifischer Wärmeaustausch 16-85 W/K

## Características Comunes

- Instalación interior/exterior
- Estructura de intercambio en aluminio patentado para garantizar una gran eficiencia con dimensiones reducidas
- Rendimiento específico 16-85 W/k



## Certificazioni - Certifications - Zertifizierungen - Certificaciones

- CE
- EAC
- UL Listed ( Codice - Code - Artikelnummer - Código = EXW--U----- )



## OPTIONAL

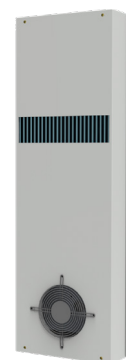
CODICE	Colore Speciale - Special Colour Sonderfarbe - Color Especial	Carpenteria - Housing - Gehäuse - Carcasa INOX AISI304
XVA16	OCAXNS06	OCAXI01
XVA35	OCAXNS03	OCAXI02
XVA50	OCAXNS03	OCAXI02
XVA80	OCAXNS01	OCAXI03
XVA90	OCAXNS01	OCAXI03

## XVA16



CODICE - CODE - ARTIKELNUMMER - CÒDIGO	M.U.	XVA1600320	XVA16U1303
<b>UL Listed</b>		--	•
Tensione nominale - Rated voltage - Nennspannung - Tensión nominal	V, ~	230 . 1	115 . 1
Frequenza nominale - Nominal frequency - Nennfrequenz - Frecuencia nominal	Hz	50/60	60
Resa specifica - Specific heat transmission - Spezifische Leistung - Rendimiento específico	W/K	16	16
Corrente Assorbita - Absorbed Current - Stromaufnahme - Cirriente absorbida	A	0,6	0,6
Fusibile T - T Preufse - Absicherung - Fusibile T	A	2	2
Potenza Assorbita dal ventilatore - Absorbed fan Power - Leistungsaufnahme des Lüfter - Potencia absorbida del ventilador	W	64	40
Temp. interne di funzionamento - Internal operating temp. - Interne Betriebstemperatur - Temp. internas de funcionamiento	min/ max °C	-5 / +55	-5 / +55
Limiti Temperatura lato ambiente - Ambient temperature limit - Umgebungstemperatur - Limites temperatura lado ambiente	min/ max °C	-5 / +55	-5 / +55
Grado di protezione circuito interno - Internal circuit protection rating - Schutzgrad interner Kreislauf - Grado de protección del circuito interno	CE IP	54	--
	UL Type	--	12
Pressione sonora esterna - External sound pressure - Externer Schalldruck - Presión sonora externa	dB(A)	58	58
Altezza / Larghezza / Profondità - Height / Width / Depth - Höhe / Breite / Tiefe - Altura / Anchura / Profundidad	mm	410 x 204 x 109	410 x 204 x 109
Installazione - Installation - Installation - Instalación		Internal / External	External
Termostato meccanico - Mechanical Thermostat - Mechanischer Thermostat - Termostato Mecánico		No	No
Peso - Weight - Gewicht - Peso	kg	4,6	4,6

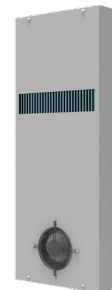
## XVA35



CODICE - CODE - ARTIKELNUMMER - CÒDIGO	M.U.	XVA3500320	XVA35T0120	XVA35T0220	XVA35U1320	XVA35U1303
<b>UL Listed</b>		--	--	--	•	•
Tensione nominale - Rated voltage - Nennspannung - Tensión nominal	V, ~	230 . 1	230 . 1	230 . 1	230 . 1	115 . 1
Frequenza nominale - Nominal frequency - Nennfrequenz - Frecuencia nominal	Hz	50 60	50 60	50 60	50/60	60
Resa specifica - Specific heat transmission - Spezifische Leistung - Rendimiento específico	W/K	35	35	35	35	35
Corrente Assorbita - Absorbed Current - Stromaufnahme - Cirriente absorbida	A	0,46 0,58	0,46 0,58	0,46 0,58	0,8	1,1
Fusibile T - T Preufse - Absicherung - Fusibile T	A	2	2	2	2	4
Potenza Assorbita dal ventilatore - Absorbed fan Power - Leistungsaufnahme des Lüfter - Potencia absorbida del ventilador	W	100 130	100 130	100 130	150	180
Temp. interne di funzionamento - Internal operating temp. - Interne Betriebstemperatur - Temp. internas de funcionamiento	min/ max °C	-5 / +55	-5 / +55	-5 / +55	-5 / +55	-5 / +55
Limiti Temperatura lato ambiente - Ambient temperature limit - Umgebungstemperatur - Limites temperatura lado ambiente	min/ max °C	-5 / +55	-5 / +55	-5 / +55	-5 / +55	-5 / +55
Grado di protezione circuito interno - Internal circuit protection rating - Schutzgrad interner Kreislauf - Grado de protección del circuito interno	CE IP	55	55	55	--	--
	UL Type	--	--	--	12	12
Pressione sonora esterna - External sound pressure - Externer Schalldruck - Presión sonora externa	dB(A)	76	76	76	76	76
Altezza / Larghezza / Profondità - Height / Width / Depth - Höhe / Breite / Tiefe - Altura / Anchura / Profundidad	mm	780 x 254 x 90	780 x 254 x 90	780 x 254 x 90	780 x 254 x 90	780 x 254 x 90
Installazione - Installation - Installation - Instalación		Internal / External	Internal	External	External	External
Termostato meccanico - Mechanical Thermostat - Mechanischer Thermostat - Termostato Mecánico		No	Yes	Yes	No	No
Peso - Weight - Gewicht - Peso	kg	7,5	7,5	7,5	7,5	7,5

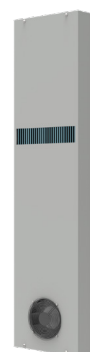


## XVA50



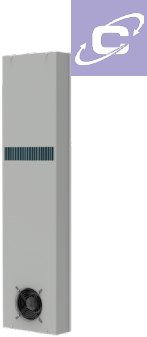
CODICE - CODE - ARTIKELNUMMER - CÒDIGO	M.U.	XVA5000320	XVA50T0120	XVA50T0220	XVA50U1320	XVA50U1303
<b>UL Listed</b>		--	--	--	•	•
Tensione nominale - Rated voltage - Nennspannung - Tensión nominal	V. -	230 . 1	230 . 1	230 . 1	230 . 1	115 . 1
Frequenza nominale - Nominal frequency - Nennfrequenz - Frecuencia nominal	Hz	50 60	50 60	50 60	50/60	60
Resa specifica - Specific heat transmission - Spezifische Leistung - Rendimiento específico	W/K	50	50	50	50	50
Corrente Assorbita - Absorbed Current - Stromaufnahme - Cirriente absorbida	A	0,46 0,58	0,46 0,58	0,46 0,58	0,8	1,4
Fusibile T - T Preufse - Absicherung - Fusibile T	A	2	2	2	2	4
Potenza Assorbita dal ventilatore - Absorbed fan Power - Leistungsaufnahme des Lüfter - Potencia absorbida del ventilador	W	100 130	100 130	100 130	150	180
Temp. interne di funzionamento - Internal operating temp. - Interne Betriebstemperatur - Temp. internas de funcionamiento	min/ max °C	-5 / +55	-5 / +55	-5 / +55	-5 / +55	-5 / +55
Limiti Temperatura lato ambiente - Ambient temperature limit - Umgebungstemperatur - Limites temperatura lado ambiente	min/ max °C	-5 / +55	-5 / +55	-5 / +55	-5 / +55	-5 / +55
Grado di protezione circuito interno - Internal circuit protection rating - Schutzgrad interner Kreislauf - Grado de protección del circuito interno	CE	IP	55	55	55	--
	UL	Type	--	--	--	12
Pressione sonora esterna - External sound pressure - Externer Schalldruck - Presión sonora externa	dB(A)	76	76	76	76	76
Altezza / Larghezza / Profondità - Height / Width / Depth - Höhe / Breite / Tiefe - Altura / Anchura / Profundidad	mm	780x312x90	780x312x90	780x312x90	780x312x90	780x312x90
Installazione - Installation - Installation - Instalación		Internal / External	Internal	External	External	External
Termostato meccanico - Mechanical Thermostat - Mechanischer Thermostat - Termostato Mecánico		No	Yes	Yes	No	No
Peso - Weight - Gewicht - Peso	kg	9,5	9,5	9,5	9,5	9,5

## XVA80



CODICE - CODE - ARTIKELNUMMER - CÒDIGO	M.U.	XVA8000320	XVA80U1320	XVA80U1303
<b>UL Listed</b>		--	•	•
Tensione nominale - Rated voltage - Nennspannung - Tensión nominal	V. -	230 . 1	230 . 1	115 . 1
Frequenza nominale - Nominal frequency - Nennfrequenz - Frecuencia nominal	Hz	50 60	50/60	60
Resa specifica - Specific heat transmission - Spezifische Leistung - Rendimiento específico	W/K	80	80	80
Corrente Assorbita - Absorbed Current - Stromaufnahme - Cirriente absorbida	A	0,72 0,96	1,3	2,3
Fusibile T - T Preufse - Absicherung - Fusibile T	A	2	4	4
Potenza Assorbita dal ventilatore - Absorbed fan Power - Leistungsaufnahme des Lüfter - Potencia absorbida del ventilador	W	160 200	180	230
Temp. interne di funzionamento - Internal operating temp. - Interne Betriebstemperatur - Temp. internas de funcionamiento	min/ max °C	-5 / +55	-5 / +55	-5 / +55
Limiti Temperatura lato ambiente - Ambient temperature limit - Umgebungstemperatur - Limites temperatura lado ambiente	min/ max °C	-5 / +55	-5 / +55	-5 / +55
Grado di protezione circuito interno - Internal circuit protection rating - Schutzgrad interner Kreislauf - Grado de protección del circuito interno	CE	IP	55	--
	UL	Type	--	12
Pressione sonora esterna - External sound pressure - Externer Schalldruck - Presión sonora externa	dB(A)	76	76	76
Altezza / Larghezza / Profondità - Height / Width / Depth - Höhe / Breite / Tiefe - Altura / Anchura / Profundidad	mm	1250 x 311 x 108	1250 x 311 x 108	1250 x 311 x 108
Installazione - Installation - Installation - Instalación		Internal / External	External	External
Termostato meccanico - Mechanical Thermostat - Mechanischer Thermostat - Termostato Mecánico		No	No	No
Peso - Weight - Gewicht - Peso	kg	20	20	20

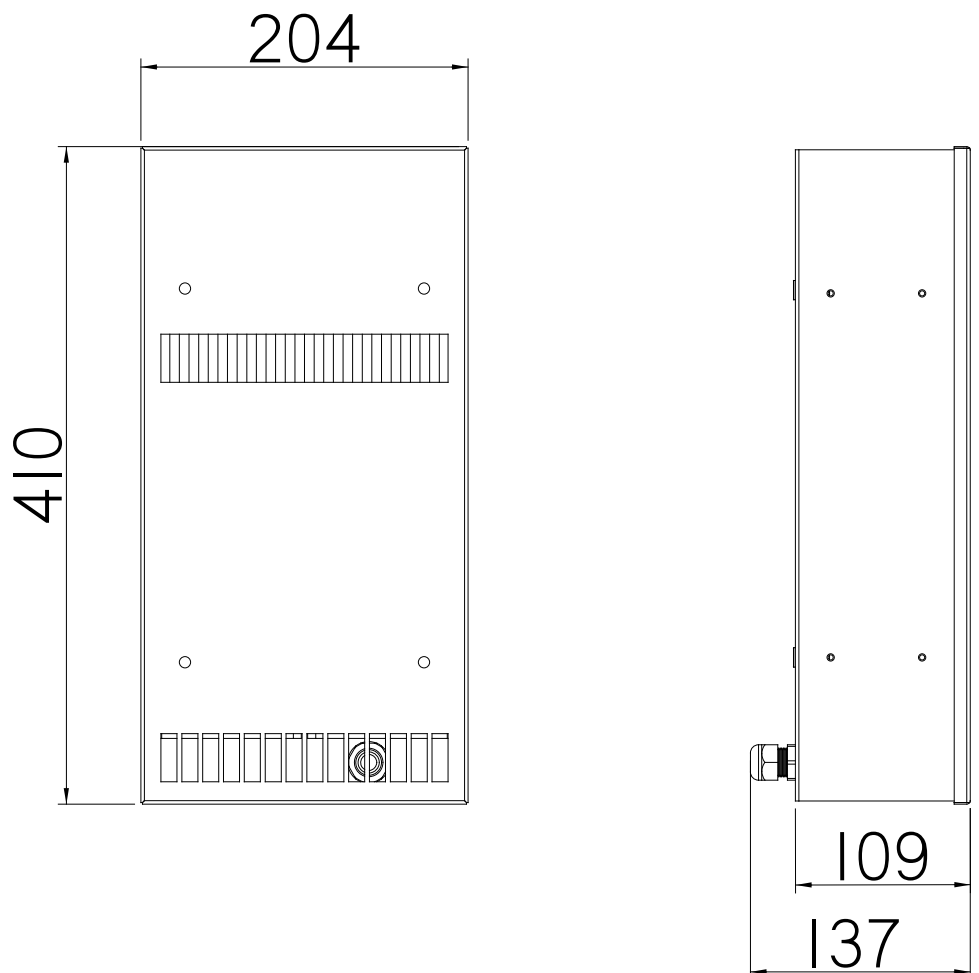
# XVAgo



CODICE - CODE - ARTIKELNUMMER - CÒDIGO	M.U.	XVAgoT0120		XVAgoT0220	
UL Listed		--		--	
Tensione nominale - Rated voltage - Nennspannung - Tensión nominal	V, -	230, 1		230, 1	
Frequenza nominale - Nominal frequency - Nennfrequenz - Frecuencia nominal	Hz	50	60	50	60
Resa specifica - Specific heat transmission - Spezifische Leistung - Rendimiento específico	W/K	85		85	
Portata aria ventilatore - Cabinet fan Flow - Luftleistung Schrankseite - Caudal del ventilator	m³/h	1050		1050	
Corrente Assorbita - Absorbed Current - Stromaufnahme - Corriente absorbida	A	1,1	1,5	1,1	1,5
Fusibile T - T Preufse - Absicherung - Fusibile T	A	2		2	
Potenza Assorbita dal ventilatore - Absorbed fan Power - Leistungsaufnahme des Lüfter - Potencia absorbida del ventilador	W	250	340	250	340
Temp. interne di funzionamento - Internal operating temp. - Interne Betriebstemperatur - Temp. internas de funcionamiento	min/ max °C	-5 / +55		-5 / +55	
Limiti Temperatura lato ambiente - Ambient temperature limit - Umgebungstemperatur - Limites temperatura lado ambiente	min/ max °C	-5 / +55		-5 / +55	
Grado di protezione circuito interno - Internal circuit protection rating - Schutzgrad interner Kreislauf - Grado de protección del circuito interno	CE IP	55		55	
	UL Type	--		--	
Pressione sonora esterna - External sound pressure - Externer Schalldruck - Presión sonora externa	dB(A)	75		75	
Altezza / Larghezza / Profondità - Height / Width / Depth - Höhe / Breite / Tiefe - Altura / Anchura / Profundidad	mm	1250 x 311 x 108		1250 x 311 x 108	
Installazione - Installation - Installation - Instalación		Internal		External	
Termostato meccanico - Mechanical Thermostat - Mechanischer Thermostat - Termostato Mecánico		Yes		Yes	
Peso - Weight - Gewicht - Peso	kg	20		20	

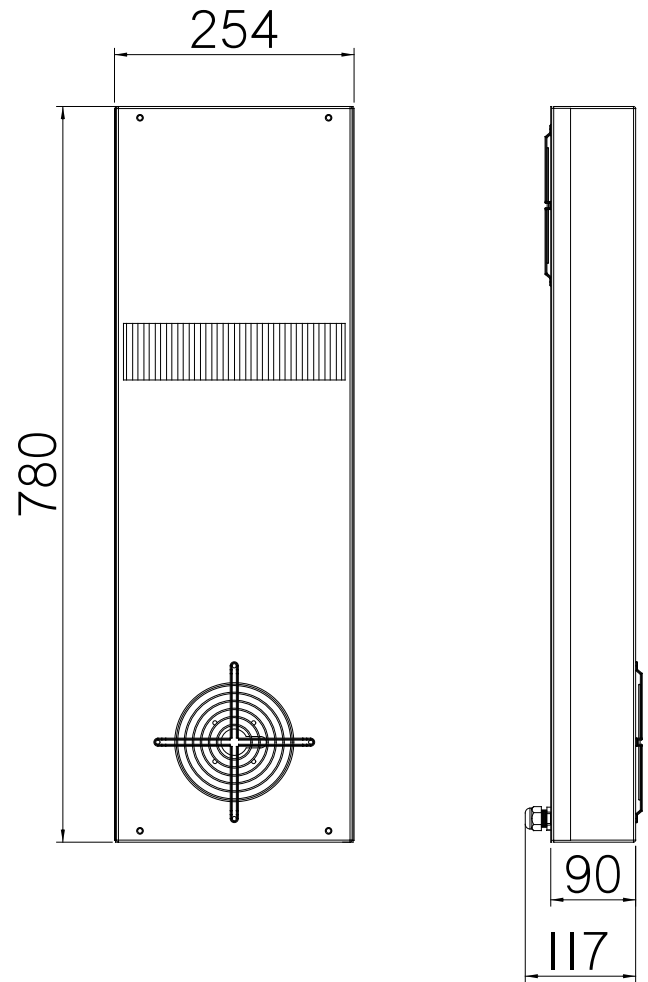
## XVA Layout

XVA16

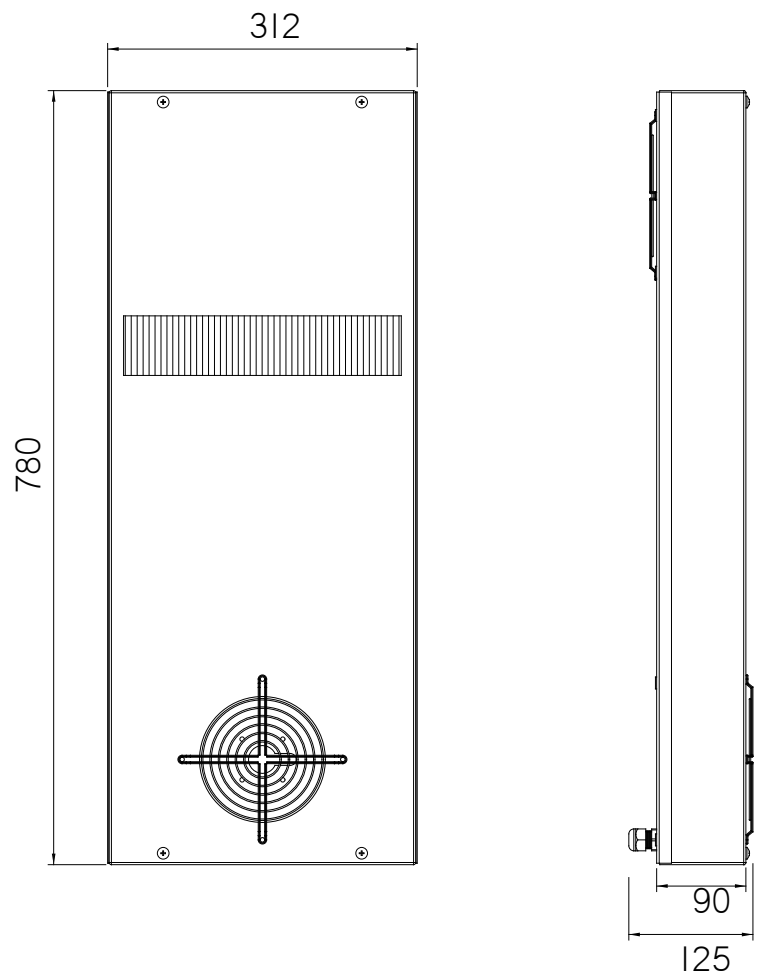




XVA35



XVA50



XVA80-90

