

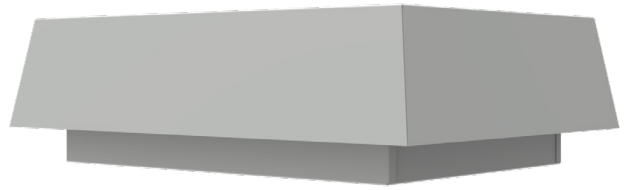


# TB - Indoor

Torri Di Estrazione Da Tetto - Exhaust Fan Top Mounting - Dachlüfter - Extractor de Techo

## Caratteristiche Generali

- Portata d'aria: 575 - 2365 m<sup>3</sup>/h
- Grado di protezione IP22/IP44/IP54
- Ventilatori radiali ad elevata prevalenza
- Prevista la soluzione senza ventilatore per applicazioni con ventilazione naturale



## Common Features

- Air Flow 575-2365 m<sup>3</sup>/h
- IP22/IP44/IP54 protection degree
- Radial fans with high external static pressure
- Available without fans for application with natural ventilation

## Allgemeine Merkmale

- Luftstrom 575-2365 m<sup>3</sup>/h
- IP22/IP44/IP54 Schutzgrad
- Radialventilatoren mit hohem statischen, externen Druck
- Auch ohne Lüfter erhältlich

## Características Comunes

- Caudal de aire 575-2365 m<sup>3</sup>/h
- Grado de protección Ip22/IP44/IP54
- Ventiladores radiales con un alto rendimiento
- Prevista la solución sin ventilador para aplicaciones con ventilación natural



## OPTIONAL

CODICE	Colore Speciale	Carpenteria INOX
CODE	Special Colour	Stainless Steel Housing
ARTIKELNUMMER	Sonderfarbe	INOX Gehäuse
CODIGO	Color Especial	Carcasa INOX
TB190	OCAXNS12	AVAINO1
TB220	OCAXNS12	AVAINO1
TB250	OCAXNS12	AVAINO2
TB350	OCAXNS13	AVAINO3
TB190HF	OCAXNS12	AVAINO1
TB220HF	OCAXNS12	AVAINO1
TB250HF	OCAXNS12	AVAINO2
TB350HF	OCAXNS13	AVAINO3

### Certificazioni - Certifications - Zertifizierungen - Certificaciones

- CE
- EAC





## TB190



CODICE - CODE - ARTIKELNUMMER - CÒDIGO	M.U.	TB190	TB19000220	TB19000222	TB190HF	TB190HF220	TB190HF222
Tensione nominale - Rated voltage - Nennspannung - Tensión nominal	V, ~	--	230, 1	115, 1	--	230, 1	115, 1
Frequenza nominale - Nominal frequency - Nennfrequenz - Frecuencia nominal	Hz	--	50 60	50/60	--	50 60	50/60
Portata aria - Fan flow - Luftmenge - Caudal aire ventil	m³/h	--	575	575	--	350	350
Potenza assorbita ventilatore - Fan absorbed power - Leistungsaufnahme des Lüfter - Potencia Absorbida por el ventilador	W	--	52 65	90	--	52 65	90
Corrente assorbita ventilatore - Fan Absorbed current - Stromaufnahme des Lüfter- Corriente absorbida por el ventilador	A	--	0,23 0,29	0,8	--	0,23 0,29	0,8
Fusibile T - Pre-fuse T - Absicherung T - Elemento previo de fusibile T	A	--	2	4	--	2	4
Temp. interne di funzionamento - Internal operating temp. - Interne Betriebstemperatur - Temp. internas de funcionamiento	min/ max °C	--	-20 / +55	-20 / +55	--	-20 / +55	-20 / +55
Grado di protezione - Protection rating - Schutzgrad - Grado de protección	CE IP	22	44	44	54	54	54
Pressione sonora esterna - External sound pressure - Externer Schalldruck - Presión sonora externa	dB(A)	--	80	80	--	80	80
Altezza / Larghezza / Profondità - Height / Width / Depth - Höhe / Breite / Tiefe - Altura / Anchura / Profundidad	mm	108x460x380	108x460x380	108x460x380	108x460x380	108x460x380	108x460x380
Peso - Weight - Gewicht - Peso	kg	3	5,8	5,8	3,5	6,3	6,3
Quantità griglie - Filter Fans quantity - Lüftungsgittermenge - Cantidades rejillas		1xGSF25	1xGSF25	1xGSF25	1xGSF25	1xGSF25	1xGSF25

## TB220



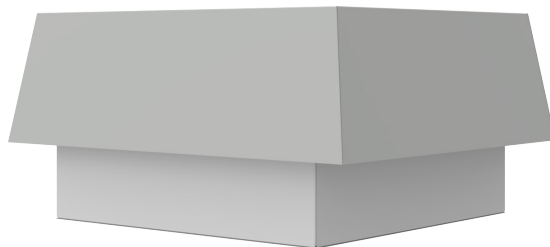
CODICE - CODE - ARTIKELNUMMER - CÒDIGO	M.U.	TB190	TB22000220	TB22000222	TB190HF	TB220HF220	TB220HF222
Tensione nominale - Rated voltage - Nennspannung - Tensión nominal	V, ~	--	230, 1	115, 1	--	230, 1	115, 1
Frequenza nominale - Nominal frequency - Nennfrequenz - Frecuencia nominal	Hz	--	50 60	50/60	--	50 60	50/60
Portata aria - Fan flow - Luftmenge - Caudal aire ventil	m³/h	--	860	860	--	610	610
Potenza assorbita ventilatore - Fan absorbed power - Leistungsaufnahme des Lüfter - Potencia Absorbida por el ventilador	W	--	80 102	115	--	80 102	115
Corrente assorbita ventilatore - Fan Absorbed current - Stromaufnahme des Lüfter- Corriente absorbida por el ventilador	A	--	0,36 0,46	1	--	0,36 0,46	1
Fusibile T - Pre-fuse T - Absicherung T - Elemento previo de fusibile T	A	--	4	4	--	4	4
Temp. interne di funzionamento - Internal operating temp. - Interne Betriebstemperatur - Temp. internas de funcionamiento	min/ max °C	--	-20 / +55	-20 / +55	--	-20 / +55	-20 / +55
Grado di protezione - Protection rating - Schutzgrad - Grado de protección	CE IP	22	44	44	54	54	54
Pressione sonora esterna - External sound pressure - Externer Schalldruck - Presión sonora externa	dB(A)	--	80	80	--	80	80
Altezza / Larghezza / Profondità - Height / Width / Depth - Höhe / Breite / Tiefe - Altura / Anchura / Profundidad	mm	108x460x380	108x460x380	108x460x380	108x460x380	108x460x380	108x460x380
Peso - Weight - Gewicht - Peso	kg	3	8	8	3,5	8,5	8,5
Quantità griglie - Filter Fans quantity - Lüftungsgittermenge - Cantidades rejillas		1xGSF30	1xGSF30	1xGSF30	1xGSF30	1xGSF30	1xGSF30

## TB250



CODICE - CODE - ARTIKELNUMMER - CÒDIGO	M.U.	TB250	TB25000220	TB25000222	TB250HF	TB250HF220	TB250HF222
Tensione nominale - Rated voltage - Nennspannung - Tensión nominal	V. ~	--	230 , 1	115 , 1	--	230 , 1	115 , 1
Frequenza nominale - Nominal frequency - Nennfrequenz - Frecuencia nominal	Hz	--	50 60	50/60	--	50 60	50/60
Portata aria - Fan flow - Luftmenge - Caudal aire ventil	m³/h	--	1450	1450	--	1100	1100
Potenza assorbita ventilatore - Fan absorbed power - Leistungsaufnahme des Lüfter - Potencia Absorbida por el ventilador	W	--	230 340	285	--	230 340	285
Corrente assorbita ventilatore - Fan Absorbed current - Stromaufnahme des Lüfter- Corriente absorbida por el ventilador	A	--	1.02 1.5	2.5	--	1.02 1.5	2.5
Fusibile T - Pre-fuse T - Absicherung T - Elemento previo de fusibile T	A	--	4	4	--	4	4
Temp. interne di funzionamento - Internal operating temp. - Interne Betriebstemperatur - Temp. internas de funcionamiento	min/ max °C	--	-20 / +55	-20 / +55	--	-20 / +55	-20 / +55
Grado di protezione - Protection rating - Schutzgrad -Grado de protección	CE IP	22	44	44	54	54	54
Pressione sonora esterna - External sound pressure - Externer Schalldruck - Presión sonora externa	dB(A)	--	82	82	--	82	82
Altezza / Larghezza / Profondità - Height / Width / Depth - Höhe / Breite / Tiefe - Altura / Anchura / Profundidad	mm	160x540x400	160x540x400	160x540x400	160x540x400	160x540x400	160x540x400
Peso - Weight - Gewicht - Peso	kg	8	12	12	9	13	13
Quantità griglie - Filter Fans quantity - Lüftungsgittermenge - Cantidades rejillas		2xGSF30	2xGSF30	2xGSF30	2xGSF30	2xGSF30	2xGSF30

## TB350

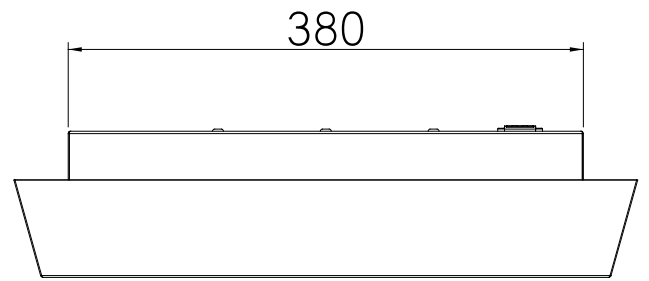
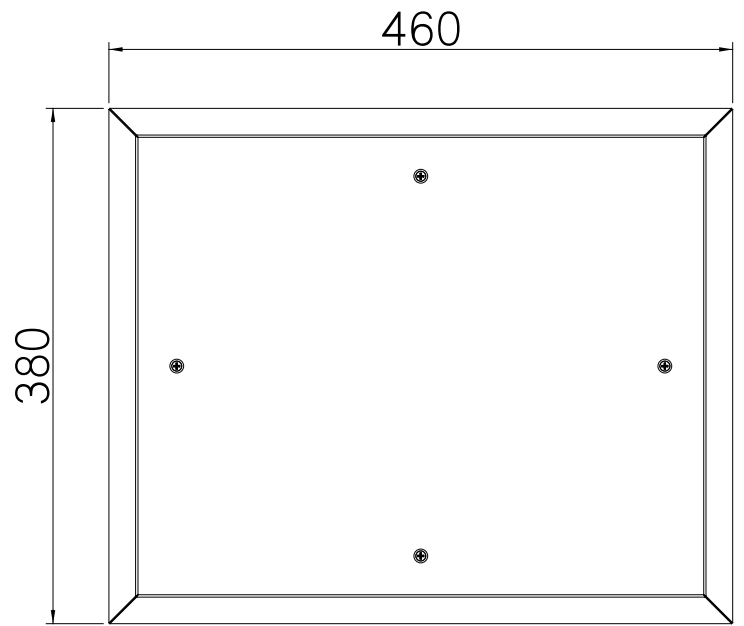


CODICE - CODE - ARTIKELNUMMER - CÒDIGO	M.U.	TB350	TB35000220	TB350HF	TB350HF220
Tensione nominale - Rated voltage - Nennspannung - Tensión nominal	V. ~	--	230 , 1	--	230 , 1
Frequenza nominale - Nominal frequency - Nennfrequenz - Frecuencia nominal	Hz	--	50 60	--	50 60
Portata aria - Fan flow - Luftmenge - Caudal aire ventil	m³/h	--	2365	--	1865
Potenza assorbita ventilatore - Fan absorbed power - Leistungsaufnahme des Lüfter - Potencia Absorbida por el ventilador	W	--	170 250	--	170 250
Corrente assorbita ventilatore - Fan Absorbed current - Stromaufnahme des Lüfter- Corriente absorbida por el ventilador	A	--	0,78 1.1	--	0,78 1.1
Fusibile T - Pre-fuse T - Absicherung T - Elemento previo de fusibile T	A	--	4	--	4
Temp. interne di funzionamento - Internal operating temp. - Interne Betriebstemperatur - Temp. internas de funcionamiento	min/ max °C	--	-20 / +55	--	-20 / +55
Grado di protezione - Protection rating - Schutzgrad -Grado de protección	CE IP	22	44	54	54
Pressione sonora esterna - External sound pressure - Externer Schalldruck - Presión sonora externa	dB(A)	--	82	--	82
Altezza / Larghezza / Profondità - Height / Width / Depth - Höhe / Breite / Tiefe - Altura / Anchura / Profundidad	mm	300 x 600 x 550	300 x 600 x 550	300 x 600 x 550	300 x 600 x 550
Peso - Weight - Gewicht - Peso	kg	15	20	16	21
Quantità griglie - Filter Fans quantity - Lüftungsgittermenge - Cantidades rejillas		6xGSF30	6xGSF30	6xGSF30	6xGSF30

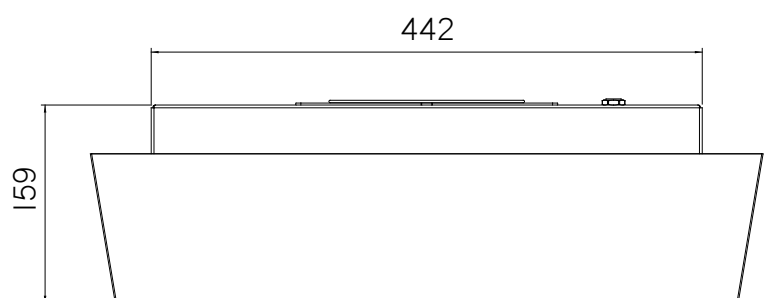
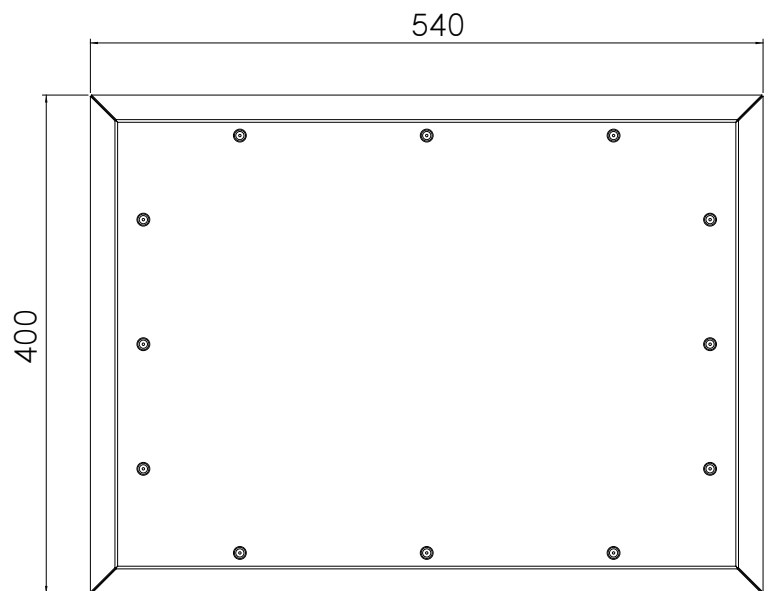


# TB Layout

TB190-220



TB250





TB350

